

МІНІСТЕРСТВО ОСВІТИ І НАУКИ УКРАЇНИ
КРЕМЕНЧУЦЬКИЙ НАЦІОНАЛЬНИЙ УНІВЕРСИТЕТ
ІМЕНІ МИХАЙЛА ОСТРОГРАДСЬКОГО

**ОСВІТНЬО – ПРОФЕСІЙНА ПРОГРАМА
ЕКОНОМІКА**

Другого (магістерського) рівня вищої освіти
за спеціальністю 051 Економіка
галузі знань 05 Соціальні та поведінкові науки
Кваліфікація: магістр з економіки



ЗАТВЕРДЖЕНО ВЧЕНОЮ РАДОЮ

проф. Загірняк М.В.
(протокол № 1 від 30.08. 2019 р.)

Освітня програма вводиться в дію

30 08 2019 р.

Ректор М.В. Загірняк

(наказ № 839-1 від 30 08 2019 р.)

Кременчук 2019

ЛИСТ ПОГОДЖЕННЯ
освітньо-професійної програми

РОЗРОБЛЕНО І РЕКОМЕНДОВАНО

робочою групою факультету економіки і
управління КрНУ

Керівник проектної групи

(гарант освітньої програми) _____  О. І. Маслак

« 21 » _____ 05 _____ 2019 р.

СХВАЛЕНО

кафедрою економіки КрНУ

протокол від « 21 » _____ 05 _____ 2019 № _____ 10 _____

Завідувач кафедри економіки _____  О. І. Маслак

ПОГОДЖЕНО

Перший проректор КрНУ _____  В. В. Никифоров

« 21 » _____ 05 _____ 2019 р.

ПЕРЕДМОВА

Розроблено робочою групою та науково-методичною комісією спеціальності 051 Економіка у складі:

1. Маслак Ольга Іванівна, д.е.н., проф., завідувача кафедрою економіки, КрНУ.

2. Одінцов Михайло Максимович, д.е.н., професор кафедри економіки, КрНУ.

3. Гришко Наталя Євгеніївна, к.е.н, доцент кафедри економіки, КрНУ.

4. Кривонос Катерина Олександрівна, к.е.н, доцент кафедри економіки, КрНУ.

1. Профіль освітньої програми зі спеціальності 051 Економіка

1 - Загальна інформація	
Повна назва вищого навчального закладу та структурного підрозділу	Кременчуцький національний університет імені Михайла Остроградського Факультет економіки і управління Кафедра економіки
Ступінь вищої освіти та назва кваліфікації мовою оригіналу	Ступінь вищої освіти: магістр Освітня кваліфікація: магістр з економіки Кваліфікація в дипломі: магістр з економіки
Офіційна назва освітньої програми	Освітньо-професійна програма Економіка (освітній ступінь – магістр), спеціальність 051 – Економіка галузі знань 05 Соціальні та поведінкові науки
Тип диплому та обсяг освітньої програми	Диплом магістра, одиничний, 90 кредитів ECTS, термін навчання 1 рік 4 місяці
Наявність акредитації	Підготовка магістрів в даній галузі акредитована рішенням АК України від 27.12.2018 протокол №133 Ліцензія – серія УД № 17006815
Цикл/рівень	НРК України – 7 рівень; FQ-EHEA – другий цикл; EQF-LLL – 7 рівень.
Передумови	Наявність ступеня бакалавра або рівня спеціаліста
Мова(и) викладання	Українська
Термін дії освітньої програми	До 01.07.2024 року
Інтернет-адреса постійного розміщення опису освітньої програми	http://econ.kdu.edu.ua/uk/
2 - Мета освітньої програми	
Підготовка висококваліфікованих професіоналів з економіки, які володіють сучасним економічним мисленням, теоретичними знаннями і прикладними навичками, здатних вирішувати дослідницькі й управлінські завдання та проблеми функціонування економічних систем різного рівня.	
3 - Характеристика освітньої програми	
Предметна область (галузь знань, спеціальність, спеціалізація)	Галузь знань: 05 «Соціальні та поведінкові науки» Спеціальність: 051 «Економіка»
Орієнтація освітньої програми	Структура програми передбачає оволодіння спеціалізованими концептуальними знаннями, базовими уявленнями щодо вибору методології

	аналізу підприємства як системи, розроблення та опрацювання його процедур, сучасними уявленнями щодо діагностики конкурентного середовища підприємства, уявленнями щодо моніторингу стану підприємства та його становища на ринку.
Основний фокус освітньої програми та спеціалізації	Програма спрямована на оволодіння фундаментальними та практичними знаннями в області економіки. <i>Ключові слова:</i> економіка, бізнес, управління
Особливості програми	Освітньо-професійна програма (90 кредитів) передбачає такі цикли підготовки, що забезпечують освітній ступінь магістра: цикл загальної підготовки; цикл професійно-орієнтованої підготовки; переддипломну практику.
4 - Придатність випускників до працевлаштування та подальшого навчання	
Придатність до працевлаштування	<u>Магістр з економіки</u> здатний виконувати зазначену професійну роботу за ДК 003:2010 і може займати первинні посади: 1210.1 Керівники підприємств, установ та організацій 1224 Керівники виробничих підрозділів в оптовій та роздрібній торгівлі 1227 Керівники виробничих підрозділів у комерційному обслуговуванні 1231 Керівники фінансових, бухгалтерських, економічних, юридичних та адміністративних підрозділів та інші керівники 1232 Керівники підрозділів кадрів і соціально-трудова відносин 1235 Керівники підрозділів матеріально-технічного постачання 1238 Керівники проектів та апарату 1239 Керівники інших функціональних підрозділів 1312 Керівники малих підприємств без апарату управління в промисловості 1314 Керівники малих підприємств без апарату управління в оптовій та роздрібній торгівлі 1317 Керівники малих підприємств без апарату управління в комерційному обслуговуванні 1319 Керівники інших малих підприємств без

	<p>апарату управління</p> <p>2122 Професіонали в галузі статистики</p> <p>2310 Викладачі університетів та вищих навчальних закладів</p> <p>2412 Професіонали в галузі праці та зайнятості</p> <p>2414 Професіонали з питань фінансово-економічної безпеки підприємств, установ та організацій</p> <p>2419 Професіонали у сфері державної служби, маркетингу, ефективності господарської діяльності, раціоналізації виробництва, інтелектуальної власності та інноваційної діяльності</p> <p>2441 Професіонали в галузі економіки</p> <p>2441.2 Економісти</p> <p>2447 Професіонали у сфері управління проектами та програмами</p>	
Подальше навчання	Можливість навчання за програмою третього циклу FQ-EHEA, 8 рівня EQF-LLL та 8 рівня НРК	
5 - Викладання та оцінювання		
Викладання та навчання	Лекції проблемного характеру, практичні заняття, індивідуальна робота та робота в малих групах, самостійна робота з літературними джерелами, уміння узагальнювати.	
Оцінювання	Контроль знань та умінь студентів здійснюється у формі поточного та підсумкового контролю. Оцінювання рівня знань студентів проводиться за рейтинговою системою. Поточний контроль включає контроль знань, умінь та навичок студентів на лекціях, практичних заняттях та під час виконання індивідуальних навчальних завдань, контрольних, курсових робіт. Підсумковий контроль проводиться у формі екзаменів, заліків, підсумкового контролю та атестаційної роботи магістра з захистом.	
6 - Програмні компетентності		
Інтегральна компетентність	Здатність визначати та розв'язувати складні економічні задачі і проблеми, приймати відповідні аналітичні та управлінські рішення у сфері бізнес-економіки або у процесі навчання, що передбачає проведення досліджень та/або здійснення інновацій в умовах невизначеності.	
Загальні (ЗК)	Системні	
	ЗК 1	Здатність критично мислити та генерувати нові ідеї.
	ЗК 2	Здатність до абстрактного мислення, аналізу, синтезу та

		встановлення взаємозв'язків між явищами та процесами.
	ЗК 3	Здатність проявляти лідерські навички, мотивувати людей, працювати у команді.
	ЗК 4	Здатність вести професійну комунікацію.
	ЗК 5	Здатність до інноваційної діяльності.
	ЗК 6	Здатність розробляти проекти та управляти ними.
	ЗК 7	Здатність свідомо та соціально-відповідально діяти на основі етичних міркувань і принципів академічної доброчесності.
	ЗК 8	Здатність проводити дослідження та презентувати результати.
Спеціальні (СК)	СК 1	Здатність застосовувати науковий, аналітичний, методичний інструментарій для управління економічною діяльністю.
	СК 2	Здатність до професійної комунікації в сфері економіки іноземною мовою.
	СК 3	Здатність збирати, аналізувати та обробляти статистичні дані, науково-аналітичні матеріали, які необхідні для розв'язання комплексних економічних завдань.
	СК 4	Здатність використовувати сучасні інформаційні технології та економіко-математичні методи і моделі для дослідження економічних та соціальних процесів.
	СК 5	Здатність розуміти ключові тренди соціально-економічного та демографічного розвитку.
	СК 6	Здатність формулювати професійні задачі в сфері економіки, вибирати належні напрями і відповідні методи для їх розв'язання, беручи до уваги наявні ресурси.
	СК 7	Здатність обґрунтовувати управлінські рішення щодо ефективного розвитку суб'єктів господарювання.
	СК 8	Здатність оцінювати можливі ризики, соціально-економічні наслідки управлінських рішень.
	СК 9	Здатність застосовувати науковий підхід до формування та обґрунтування ефективних стратегій в економічній діяльності.
	СК 10	Здатність до розробки сценаріїв і стратегій розвитку соціально-економічних систем.
	СК 11*	Вміння планувати і розробляти проекти у сфері економіки, здійснювати її інформаційне, методичне, матеріальне, фінансове та кадрове забезпечення.
7 - Програмні результати навчання		
ПРН 1	Формулювати, аналізувати та синтезувати рішення науково-практичних проблем на абстрактному рівні шляхом декомпозиції їх на складові.	
ПРН 2	Демонструвати навички самостійно приймати рішення, лідерські	

	навички та уміння працювати в команді.
ПРН 3	Демонструвати навички спілкування в професійних і наукових колах державною та іноземною мовами.
ПРН 4	Проводити дослідження, генерувати нові ідеї, здійснювати інноваційну діяльність.
ПРН 5	Обґрунтовувати та управляти проектами або комплексними діями.
ПРН 6	Демонструвати високу соціальну відповідальність і дотримання принципів академічної доброчесності.
ПРН 7	Оцінювати результати власної роботи і нести відповідальність за особистий професійний розвиток.
ПРН 8	Вибирати та використовувати необхідний науковий, методичний і аналітичний інструментарій для управління економічною діяльністю.
ПРН 9	Збирати, обробляти та аналізувати статистичні дані, науково-аналітичні матеріали, необхідні для вирішення комплексних економічних завдань.
ПРН 10	Обґрунтовувати рішення в умовах невизначеності, що потребують застосування нових підходів та економіко-математичного моделювання та прогнозування.
ПРН 11	Застосовувати сучасні інформаційні технології у соціально-економічних дослідженнях.
ПРН 12	Формулювати нові гіпотези та наукові задачі в сфері економіки, вибирати належні напрями і відповідні методи для їх розв'язку, беручи до уваги наявні ресурси.
ПРН 13	Обґрунтовувати управлінські рішення щодо ефективного розвитку суб'єктів господарювання.
ПРН 14	Оцінювати можливі ризики, соціально-економічні наслідки управлінських рішень.
ПРН 15	Застосовувати наукові підходи до формування та обґрунтування ефективних стратегій в економічній діяльності.
ПРН 16	Розробляти сценарії і стратегії розвитку соціально-економічних систем.
ПРН 17*	Організовувати розробку та проведення проектів у сфері економіки із врахуванням інформаційного, методичного, матеріального, фінансового та кадрового забезпечення.

8 – Ресурсне забезпечення реалізації програми

Кадрове забезпечення	У викладанні навчальних дисциплін нормативної частини змісту навчання беруть участь доктори наук, професори, кандидати наук, доценти, фахівці даної галузі знань, які мають певний стаж практичної, наукової та педагогічної роботи
Матеріально-технічне забезпечення	Сучасна комп'ютерна техніка, мультимедійні комплекси. Матеріально-технічне забезпечення

	реалізації освітньо-професійної програми в повній мірі відповідає вимогам Постанови КМУ від 30 грудня 2015 р. № 1187 «Про затвердження Ліцензійних умов провадження освітньої діяльності закладів освіти» (редакція Постанови КМУ від 10 травня 2018 р. № 347)
Інформаційне та навчально-методичне забезпечення	Основними джерелами інформаційного забезпечення є методичний фонд кафедри, бібліотеки університету з їх фондами та електронні засоби інформації. Наявність у достатній кількості інформаційних та навчально-методичних ресурсів (підручників та посібників, вітчизняних та закордонних фахових періодичних видань управлінського профілю, авторських розробок професорсько-викладацького складу), локальних комп'ютерних мереж з доступом до мережі Internet, дозволяють інтенсифікувати засвоєння матеріалу, розвивати самостійність студентів, сприяти їх саморозвитку, надають можливість обирати індивідуальну траєкторію при засвоєнні курсів програми.
9 – Академічна мобільність	
Національна кредитна мобільність	На основі двосторонніх договорів між Кременчуцьким національним університетом імені Михайла Остроградського та іншими університетами України
Міжнародна кредитна мобільність	У рамках програми ЄС Еразмус+ на основі двосторонніх договорів між Кременчуцьким національним університетом імені Михайла Остроградського та навчальними закладами країн-партнерів
Навчання іноземних здобувачів вищої освіти	Можливе, після вивчення іноземними здобувачами української, російської або англійської мов

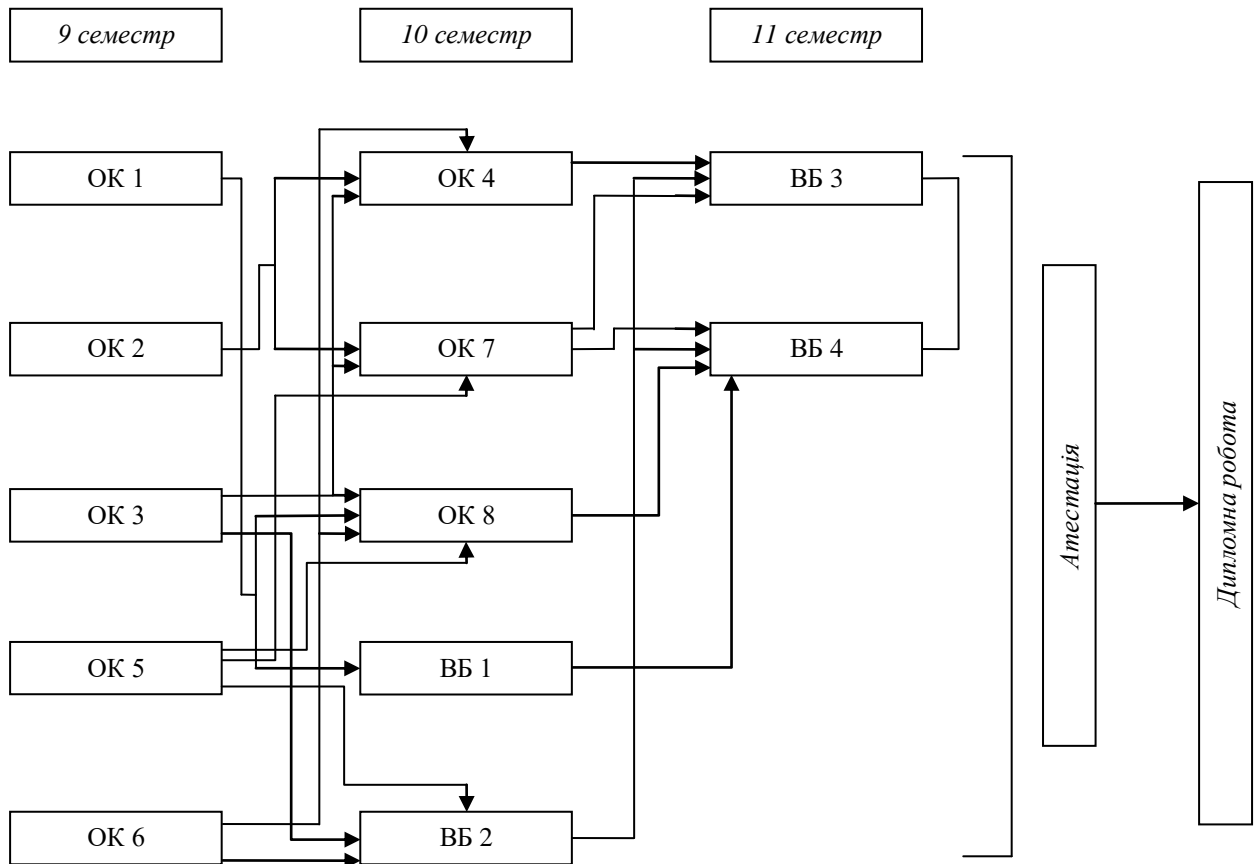
2. Перелік компонент освітньо-професійної/наукової програми та їх логічна послідовність

2.1. Перелік компонент ОП

Код н/д	Компоненти освітньої програми [навчальні дисципліни, курсові проекти (роботи), практики, кваліфікаційна робота]	Кількість кредитів	Форма підсумкового контролю
<i>Обов'язкові компоненти ОП</i>			
<i>Цикл дисциплін загальної підготовки</i>			
ОК -1	Соціальна відповідальність	6,0	д.зал.
ОК -2	Моніторинг трансформаційних та глобалізаційних процесів в економіці	6,0	іспит
<i>Цикл дисциплін професійної підготовки</i>			
ОК - 3	Фінансовий менеджмент	6,0	іспит
ОК - 4	Економічна діагностика та аналітика бізнесу	6,0	іспит
ОК - 5	Економічне управління підприємством	6,0	іспит
ОК - 6	Управління проектами	6,0	д.зал.
ОК - 7	Стратегічне управління економічними системами	6,0	іспит
ОК - 8	Інноваційний розвиток бізнесу	6,0	іспит
Загальний обсяг обов'язкових компонент:		48,0	
<i>Вибіркові компоненти ОП</i>			
<i>Вибірковий блок А</i>			
<i>Професійно орієнтовані дисципліни ОП</i>			
ВБ – 1	Управління потенціалом бізнесу	10,0	д.зал.
ВБ – 2	Антикризовий та ризик-менеджмент	6,0	д.зал.
Загальний обсяг компонент:		16,0	
<i>Вибірковий блок В</i>			
ВБ – 3	Оцінювання бізнес-процесів і результатів	10,0	д.зал.
ВБ – 4	Інтелектуальний бізнес	6,0	д.зал.
Загальний обсяг компонент:		16,0	
<i>Компоненти ОП вільного вибору студента</i>			
ВБ - 3	Дисципліна 1*	5,0	д.зал.
ВБ - 4	Дисципліна 1*	3,0	д.зал.
Загальний обсяг вибірових компонент:		24,0	
<i>Компоненти практичної підготовки ОП</i>			
ОК 9	Дипломна робота	9,0	
ОК 10	Переддипломна практика	6,0	д.зал.
ОК 11	Атестація	3,0	
Загальний обсяг компонент практичної підготовки:		18,0	
ЗАГАЛЬНИЙ ОБСЯГ ОСВІТНЬОЇ ПРОГРАМИ:		90,0	

д.зал. – диференційний залік; * – дисципліни з Переліку дисциплін вільного вибору студента.

2.2. Структурно-логічна схема ОП



3. Форма атестації здобувачів вищої освіти

Атестація випускників освітньої програми «Економіка» спеціальності 051 «Економіка» проводиться у формі захисту дипломної роботи магістра у поєднанні з державною атестацією за спеціальністю та завершується видачею документу встановленого зразка про присудження йому ступеня магістра із присвоєнням кваліфікації: Магістр з економіки. Атестація здійснюється відкрито і публічно.

Форми атестації здобувачів вищої освіти	Атестація за спеціальністю здійснюється у формі: публічного захисту магістерської роботи за спеціальністю 051 Економіка (денна та заочна форма навчання) у поєднанні з державною атестацією за спеціальністю.
Вимоги до заключної кваліфікаційної роботи (за наявності)	<p>Кременчуцький національний університет імені Михайла Остроградського розробляє та затверджує:</p> <ol style="list-style-type: none">1) положення про Екзаменаційну комісію (ЕК);2) порядок перевірки дипломних магістерських робіт на плагіат;3) нормативи унікальності текстів дипломних магістерських робіт. <p>Атестація осіб, які здобувають ступінь магістра, здійснюється ЕК, до складу якої можуть включатися представники роботодавців та їх об'єднань. Атестація здійснюється відкрито і публічно. Кваліфікаційна робота магістра допускається до захисту перед ЕК за умови, якщо рівень її унікальності (оригінальності) відповідає нормативу, який офіційно затверджений Кременчуцьким національним університетом імені Михайла Остроградського.</p> <p><i>Вимоги до заключної дипломної роботи:</i> Дипломна магістерська робота – це навчально-наукова робота студента, яка виконується на завершальному етапі здобуття кваліфікації магістра з економіки для встановлення відповідності отриманих здобувачами вищої освіти результатів навчання (компетентностей) вимогам стандартів вищої освіти. Вона є кваліфікаційним документом, на підставі якого ЕК визначає рівень теоретичної підготовки випускника, його готовність до самостійної роботи за фахом і приймає рішення щодо присвоєння відповідної кваліфікації та видачу диплома.</p> <p>Магістерська робота є інструментом закріплення та демонстрації сформованих упродовж навчання загальних та спеціальних компетентностей відповідно профілю обраної спеціальності. Для оприлюднення та публічного ознайомлення зі змістом кваліфікаційних робіт, запобігання академічного плагіату дипломні роботи мають бути розміщені на офіційному сайті Кременчуцького національного університету імені Михайла Остроградського</p>

Умовні позначення

Знання:	ЗН1 Концептуальні знання, набуті у процесі навчання та професійної діяльності, включаючи певні знання сучасних досягнень, які є основою для оригінального мислення та інноваційної діяльності. ЗН2 Критичне осмислення основних теорій, принципів, методів і понять у навчанні та професійній діяльності, зокрема на межі предметних галузей.
Уміння:	УМ1 Розв'язання складних непередбачуваних задач і проблем у спеціалізованих сферах професійної діяльності та/або навчанні, що передбачає збирання та інтерпретацію інформації (даних), вибір методів та інструментальних засобів, застосування інноваційних підходів.
Комунікація:	К1 Зрозуміле і недвозначне донесення висновків, а також знань та пояснень, ідей, проблем, рішень, що їх обґрунтовують, власного досвіду до фахівців і нефахівців в галузі професійної діяльності. К2 Здатність ефективно формувати комунікаційну стратегію у професійній діяльності.
Автономія та відповідальність:	АВ1 Прийняття рішень у складних і непередбачуваних умовах, що потребує застосування нових підходів та прогнозування. АВ2 Відповідальність за розвиток професійного знання і практик окремих осіб та/або груп осіб, оцінку стратегічного розвитку команди. АВ3 Здатність до подальшого навчання з високим рівнем автономності.

5. Матриця відповідності програмних компетентностей компонентам освітньої програми

	ОК 1	ОК 2	ОК 3	ОК 4	ОК 5	ОК 6	ОК 7	ОК 8	ВБ 1	ВБ 2	ВБ 3	ВБ 4	ОК 9	ОК10	ОК 11
ЗК 1				+		+		+				+	+		
ЗК 2		+	+	+	+	+	+	+		+	+		+		+
ЗК 3	+				+										
ЗК 4	+				+		+		+					+	
ЗК 5				+		+			+						
ЗК 6			+		+	+				+	+		+	+	
ЗК 7	+			+						+	+		+		
ЗК 8					+			+				+	+	+	
СК 1		+	+	+			+		+	+	+	+	+	+	+
СК 2															
СК 3		+	+	+				+		+	+		+	+	+
СК 4			+	+						+			+		
СК 5	+	+			+		+			+	+		+		
СК 6					+	+				+					
СК 7			+		+	+				+		+	+		+
СК 8	+			+			+			+			+		
СК 9		+		+	+		+		+		+		+		
СК 10	+	+	+				+	+			+		+		
СК 11*			+			+		+					+		

6. Матриця забезпечення програмних результатів навчання (ПРН) відповідними компонентам освітньої програми

	ОК 1	ОК 2	ОК .3	ОК 4	ОК .5	ОК 6	ОК 7	ОК 8	ВБ 1	ВБ 2	ВБ 3	ВБ 4	ОК 9	ОК10	ОК 11
ПРН 1		+		+			+	+			+	+	+		
ПРН 2	+		+									+	+	+	+
ПРН 3		+							+				+		
ПРН 4				+		+	+	+	+			+	+		
ПРН 5			+	+	+	+		+	+	+			+		
ПРН 6	+												+	+	+
ПРН 7									+			+	+	+	+
ПРН 8		+	+	+	+	+	+			+			+		
ПРН 9		+	+	+	+		+				+		+	+	+
ПРН 10		+		+	+					+	+	+	+		
ПРН 11		+		+			+								
ПРН 12			+			+				+			+		
ПРН 13			+	+		+		+		+	+			+	
ПРН 14	+				+	+	+	+		+	+		+		
ПРН 15		+		+	+	+				+	+		+		
ПРН 16	+		+	+			+			+	+				
ПРН 17*	+		+					+	+			+			

7. Вимоги до наявності системи внутрішнього забезпечення якості вищої освіти

Визначаються відповідно до Європейських стандартів та рекомендацій щодо забезпечення якості вищої освіти (ESG) та статті 16 Закону України «Про вищу освіту».

Принципи та процедури забезпечення якості освіти	<p>Принципи забезпечення якості освіти:</p> <ul style="list-style-type: none">• відповідальність за якість вищої освіти, що надається;• забезпечення якості відповідає різноманітності систем вищої освіти, закладів вищої освіти, програм і студентів;• забезпечення якості сприяє розвитку культури якості;• забезпечення якості враховує потреби та очікування студентів, усіх інших стейкхолдерів та суспільства. Процедурами забезпечення якості освіти є:• розробка стратегії і політики в сфері якості вищої освіти;• розробка механізму формування, затвердження, моніторингу та періодичного перегляду освітніх програм;• розробка системи оцінювання знань здобувачів вищої освіти, науково- педагогічних і педагогічних працівників та регулярного оприлюднення результатів таких оцінювань на офіційному веб-сайті Кременчуцького національного університету імені Михайла Остроградського, на інформаційних стендах та в будь-який інший спосіб, згідно з розробленими та затвердженими правилами;• організація підвищення кваліфікації педагогічних, наукових і науково-педагогічних працівників;• формування необхідних ресурсів для організації освітнього процесу, у тому числі самостійної роботи студентів, за кожною освітньою програмою;• створення та функціонування інформаційних систем для ефективного управління освітнім процесом;• оприлюднення об'єктивної неупередженої інформації про освітні програми, ступені вищої освіти та кваліфікації;• розробка політики щодо ефективного запобігання та виявлення академічного плагіату у наукових працях здобувачів вищої освіти;• інших процедур і заходів.
Моніторинг та періодичний перегляд освітніх програм	<p>Здійснюється моніторинг і періодичний перегляд програм з метою забезпечення їх відповідності потребам студентів і суспільства. Моніторинг спрямований на безперервне вдосконалення програм. Про будь-які дії, освітніх програм заплановані або вжиті як результат перегляду, слід інформувати всі зацікавлені сторони. Регулярний моніторинг, перегляд і оновлення освітніх програм мають на меті гарантувати відповідний рівень надання освітніх послуг, а також створює</p>

	<p>сприятливе й ефективне навчальне середовище для здобувачів вищої освіти. Це передбачає оцінювання:</p> <ul style="list-style-type: none"> • змісту програми в контексті останніх досліджень у сфері підприємництва, торгівлі та біржової діяльності, гарантуючи відповідність програми сучасним вимогам; • потреб суспільства, що змінюються; • навчального навантаження здобувачів вищої освіти, їх досягнень і результатів завершення освітньої програми; • ефективності процедур оцінювання студентів; • очікувань, потреб і задоволеності здобувачів вищої освіти змістом та процесом навчання; • навчального середовища відповідності меті і змісту програми; • якості сервісних послуг для здобувачів вищої освіти. <p>Програми регулярно переглядають і оновлюють, залучаючи до цього процесу здобувачів вищої освіти, роботодавців та інших стейкхолдерів.</p>
<p>Щорічне оцінювання здобувачів вищої освіти</p>	<p>Оцінювання здобувачів вищої освіти базується на принципах студентоцентрованого навчання та передбачає наступне:</p> <ul style="list-style-type: none"> • оцінювачі (експерти) ознайомлені з існуючими методами проведення тестування та екзаменування і отримують підтримку для розвитку власних навичок у цій сфері; • критерії та методи оцінювання, а також критерії виставлення оцінок оприлюднюються заздалегідь; • оцінювання здобувачів вищої освіти дозволяє продемонструвати ступінь досягнення ними запланованих результатів навчання; • оцінювання проводиться предметною комісією у складі більше ніж дві особи; • процедури оцінювання здобувачів вищої освіти повинні враховувати пом'якшувальні обставини; • оцінювання здобувачів вищої освіти є послідовним, прозорим та проводиться відповідно до встановлених процедур; • наявність офіційної процедури розгляду апеляцій здобувачів вищої освіти.
<p>Підвищення кваліфікації науково-педагогічних, педагогічних та наукових працівників</p>	<p>Система підвищення кваліфікації науково-педагогічних, педагогічних та наукових працівників розробляється у відповідності до діючої нормативної бази та будується на наступних принципах:</p> <ul style="list-style-type: none"> • обов'язковості та періодичності проходження стажування і підвищення кваліфікації; • прозорості процедур організації стажування та підвищення кваліфікації; • моніторингу відповідності змісту програм підвищення кваліфікації задачам професійного діяльності; • обов'язковості впровадження результатів підвищення

	<p>кваліфікації в наукову та педагогічну діяльність;</p> <ul style="list-style-type: none"> • оприлюднення результатів стажування та підвищення кваліфікації.
Наявність необхідних ресурсів для організації освітнього процесу	<p>Вищі навчальні заклади забезпечують освітній процес необхідними та доступними для здобувачів вищої освіти ресурсами (кадровими, методичними, матеріальними, інформаційними та ін.) та здійснюють відповідну підтримку студентів. При плануванні, розподілі та наданні навчальних ресурсів і забезпеченні підтримки здобувачів вищої освіти враховуються потреби різноманітного студентського контингенту (такого як студенти: з досвідом, заочної форми навчання, працюючі, іноземні, з особливими потребами) та принципи студентоцентрованого навчання. Внутрішнє забезпечення якості освіти гарантує, що всі необхідні ресурси відповідають цілям навчання, є загальнодоступними, а студенти поінформовані про їх наявність.</p>
Наявність інформаційних систем для ефективного управління освітнім процесом	<p>З метою управління освітніми процесами розроблено ефективну політику в сфері інформаційного менеджменту та відповідну інтегровану інформаційну систему управління освітнім процесом. Дана система передбачає автоматизацію основних функцій управління освітнім процесом, зокрема: забезпечення проведення вступної кампанії, планування та організація навчального процесу; доступ до навчальних ресурсів; обліку та аналізу успішності здобувачів вищої освіти; адміністрування основних та допоміжних процесів забезпечення освітньої діяльності; моніторинг дотримання стандартів якості; управління знаннями та інноваційний менеджмент; управління кадрами та ін.</p>
Публічність інформації про освітні програми, ступені вищої освіти та кваліфікації	<p>Достовірна, об'єктивна, актуальна, своєчасна та легкодоступна інформація про діяльність за спеціальністю 051 Економіка публікується на сайті КрНУ, включаючи програми для потенційних здобувачів вищої освіти, студентів, випускників, інших стейкхолдерів і громадськості. Надається інформація про освітню діяльність за спеціальністю 051 Економіка, включаючи програми, критерії відбору на навчання; заплановані результати навчання за цими програмами; кваліфікації; процедури навчання, викладання та оцінювання, що використовуються; прохідні бали та навчальні можливості, доступні для студентів тощо.</p>
Запобігання та виявлення академічного плагіату	<p>Система забезпечення дотримання академічної доброчесності учасниками освітнього процесу, сформована в КрНУ, базується на таких принципах:</p> <ul style="list-style-type: none"> • дотримання загальноприйнятих принципів моралі; • демонстрація поваги до Конституції і законів України і дотримання їхніх норм; • повага до всіх учасників освітнього процесу незалежно від

	<p>їхнього світогляду, соціального стану, релігійної та національної приналежності;</p> <ul style="list-style-type: none">• дотримання норм законодавства про авторське право;• посилання на джерела інформації у разі запозичень ідей, тверджень, відомостей;• самостійне виконання індивідуальних завдань. <p>У випадку порушення принципів академічної доброчесності відповідні особи притягуються до відповідальності відповідно до законодавства та діючих у Кременчуцькому національному університеті імені Михайла Остроградського положень та норм.</p>
--	---